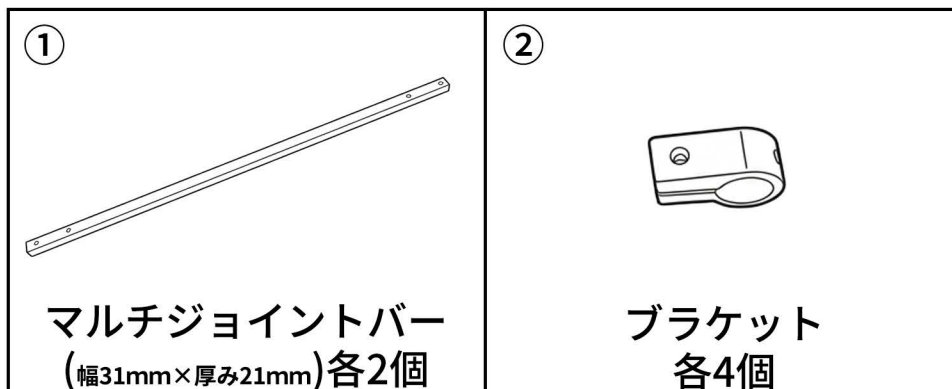


この度は、オートフラッグス製品をお買い上げいただき、誠にありがとうございます。
ご使用前に本取扱説明書をお読みいただき、正しく安全にご使用くださいますようお願い申し上げます。
お読みになった後は、大切に保管ください。

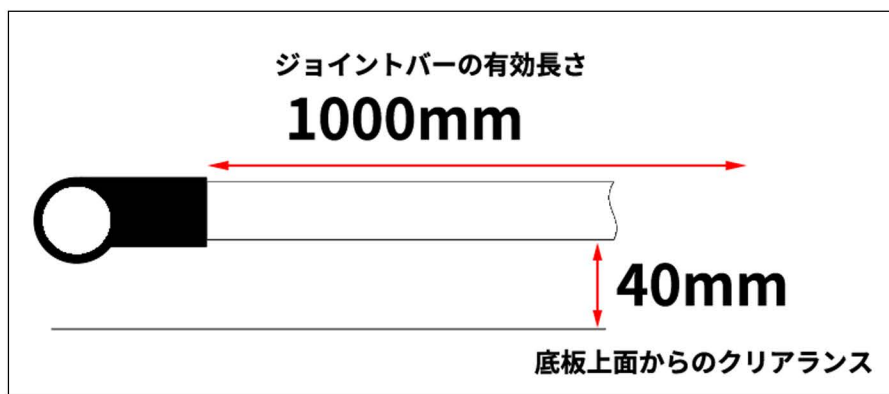
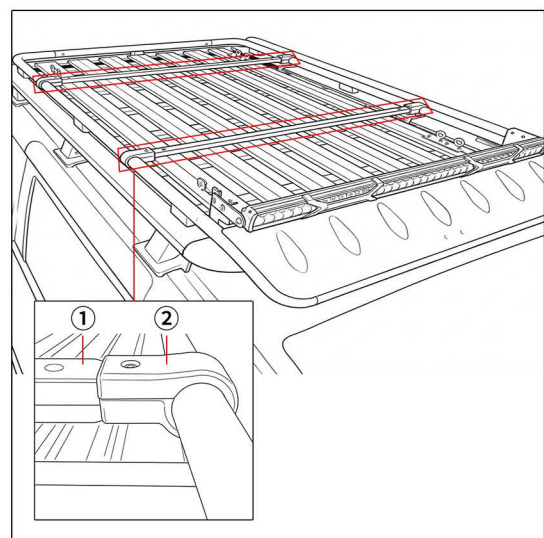
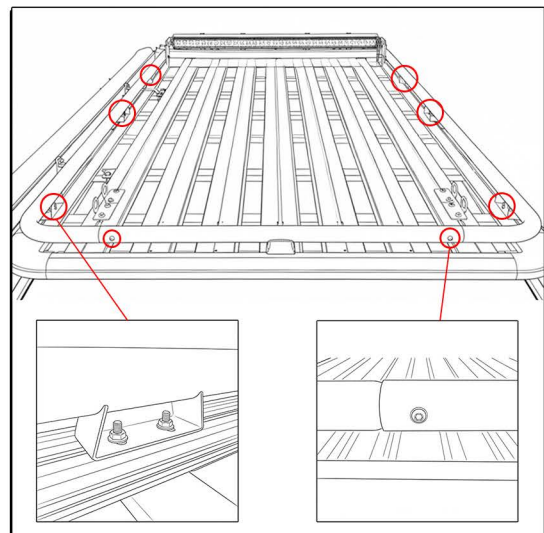
構成部品



取付方法

・本文中の数字は構成部品を参照ください。

- 1.BUSTERSルーフラックの赤丸部のボルトを(系8カ所)緩めてください。
- 2.BUSTERSルーフラックのアップフレームに①.②を取り付けてください。
- 3.手順1で緩めたボルトを左右上下のバランスを調節しながら締め付けてください。



取付上のご注意

- ・取り付けるアタッチメントは、ジョイントバーのサイズ(幅31mm×厚み21mm)に適合する製品をご使用ください。
- ・取り付け位置の指定はありません。予め、積載物の大きさや重さに応じて、任意の位置に調整してご使用いただけます。安全のため、しっかり固定されていることを確認のうえご利用ください。
- ・車両ルーフ付近での高所作業です。無理な体勢での作業は避け、必ず平坦な場所で脚立等を用いて足元を安定させてから取り付けてください。