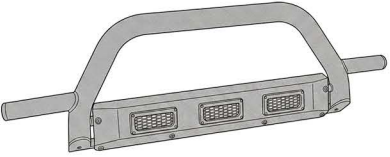
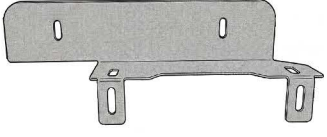

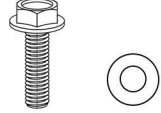
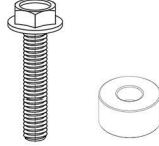



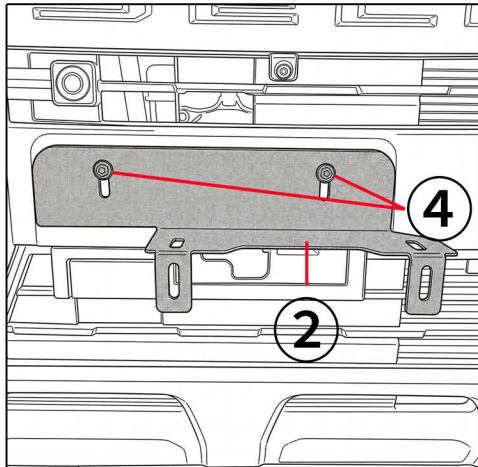
この度は、オートフラッグス製品をお買い上げいただき、誠にありがとうございます。
ご使用前に本取扱説明書をお読みいただき、正しく安全にご使用くださいますようお願い申し上げます。
お読みになった後は、大切に保管ください。

構成部品

<p>①</p>  <p>DANSHAQ本体</p>	<p>②</p>  <p>ナンバーブラケット</p>	<p>③</p>  <p>サポートステー</p>
<p>④</p>  <p>M6×20 ボルト M6ワッシャー 各4個</p>	<p>⑤</p>  <p>M6×35 ボルト 15mmスペーサー 各4個</p>	<p>⑥</p>  <p>M6ナット 2個</p>

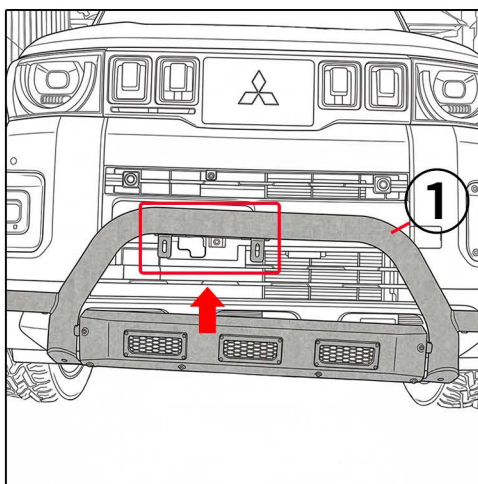
取付方法

・本文中の数字は構成部品を参照ください。

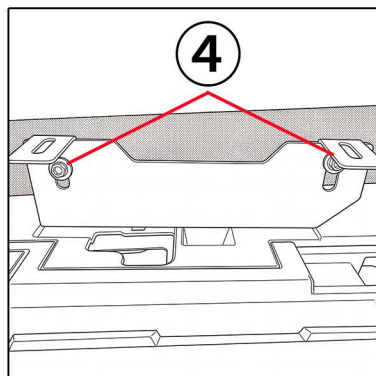


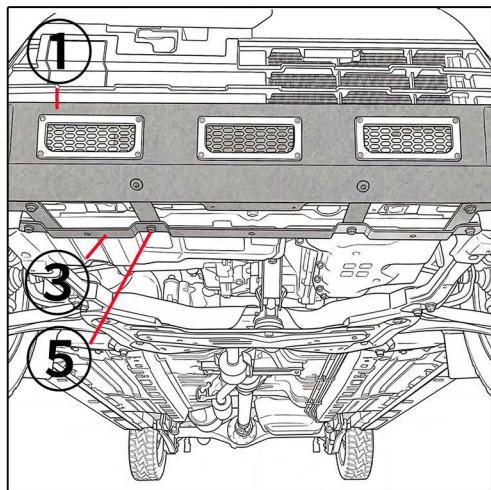
手順1 ナンバープレートと取り付けボルトおよび純正アンダーガード取り付けボルトを取り外してください。
※ナンバープレートを取り外したボルトは手順6で流用します。

手順2 手順1で取り外した位置に②を④を使用して取り付けてください。(仮締め)

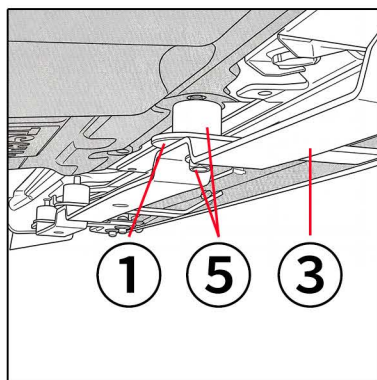


手順3 ②の上に①を載せ④を使用して取り付けます。(仮締め)
矢印方向拡大図





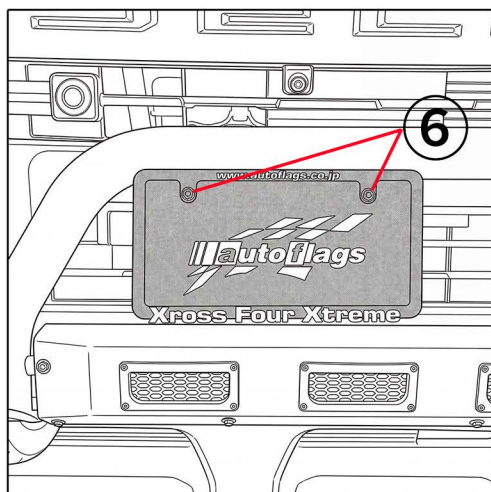
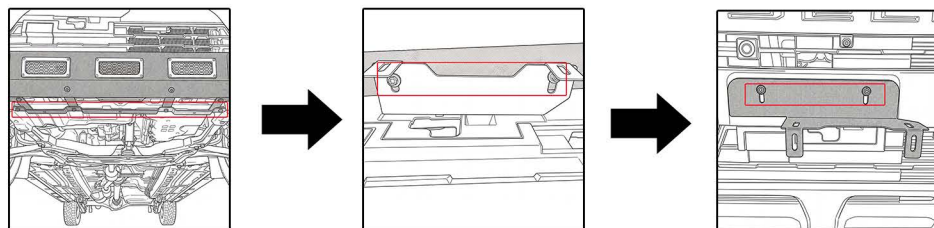
手順4 手順1で取り外した純正アンダーガード取り付けボルトの位置に①.③を⑤を使用して車両に取り付けてください。



(※4箇所)

手順5 ダンシャク本体の出幅、角度を調整して本締めしていきます。

※本締めしていく順は 手順4→手順3→手順2



手順6 ②にナンバープレートを⑥を使用して取り付けてください。
※手順1で取り外したボルトを流用します。

取付上のご注意

- 作業は必ず平坦で安全な場所で行い、エンジンを切ってパーキングブレーキを確実に掛けてください。
- 作業中は軍手や作業用手袋などを着用し、金属のエッジや工具等でケガをしないよう十分注意して行ってください。
- 製品（DANSHAQ本体）は重量があります。バンパーへの接触や足元への落下を防ぐため、できるだけ2名以上で作業を行ってください。

取付作業時のポイント

- ボルトやナットは最初から強く締め込まず、手順書通りに必ず「仮締め」の状態を組み上げてください。全体の出幅や左右のバランス、角度を調整した後に「本締め」を行うのが綺麗に取り付けるコツです。
- ボルト類のオーバートルク（締め付け過ぎ）にご注意ください。車両側のネジ山の破損や、部品の変形につながります。
※推奨締め付けトルク：5 ± 1 N・m

取付後の確認・メンテナンス

- 取付完了後、製品を軽く揺らし、ガタつきがないか、車体とのクリアランスが適正かを確認してください。
- 取付後、50km～100km程度走行した後に、必ず各ボルト・ナットに緩みがないか増し締め点検を行ってください。その後も洗車時などに定期的な点検をおすすめします。